

# 壁面取付金具



## 対応機種

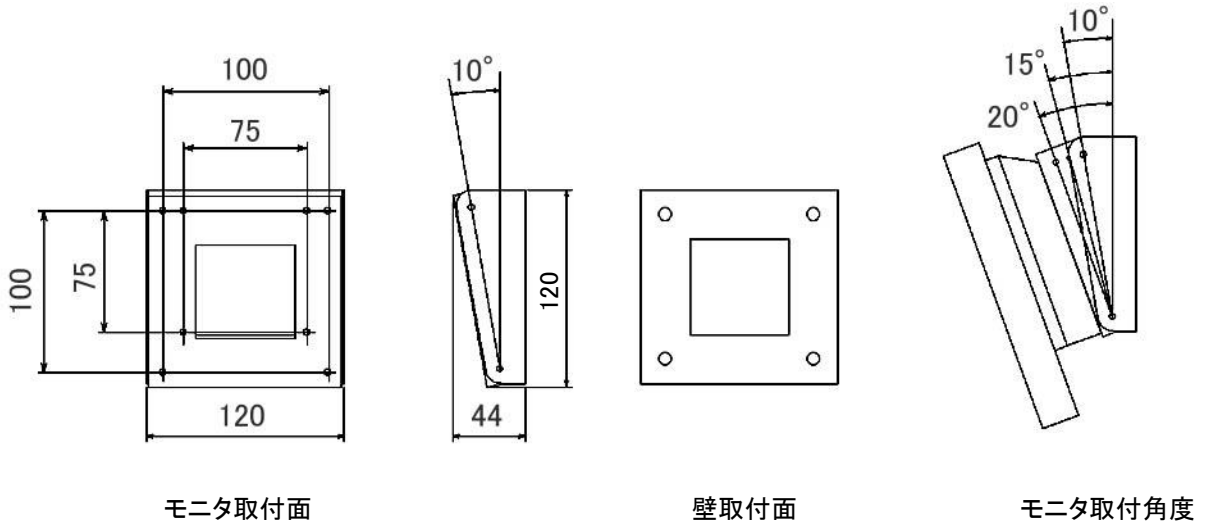
NM-LCD80HVS  
NM-LCD104HVS  
NM-LCDW101S  
NM-LCDWB70M  
NM-LCDWB101M

## NM-KG08A

### ■仕様

型式	NM-KG08A
傾斜角度	垂直 10°、15°、20°
規格	VESA 75mm 100mm 対応
材質	スチール t=1.2 塗装黒半ツヤ
本体外形寸法	120(W)×120(H)×44(D)mm (突起物含まず)
重量	約340g
付属品	ビス類

### 外形寸法図



※製品は日本国内用ですので、国外では使用できません。

※製品改良のため外観および仕様を予告なく変更することがあります。2024.08.10作成版