

壁面取付金具



対応機種

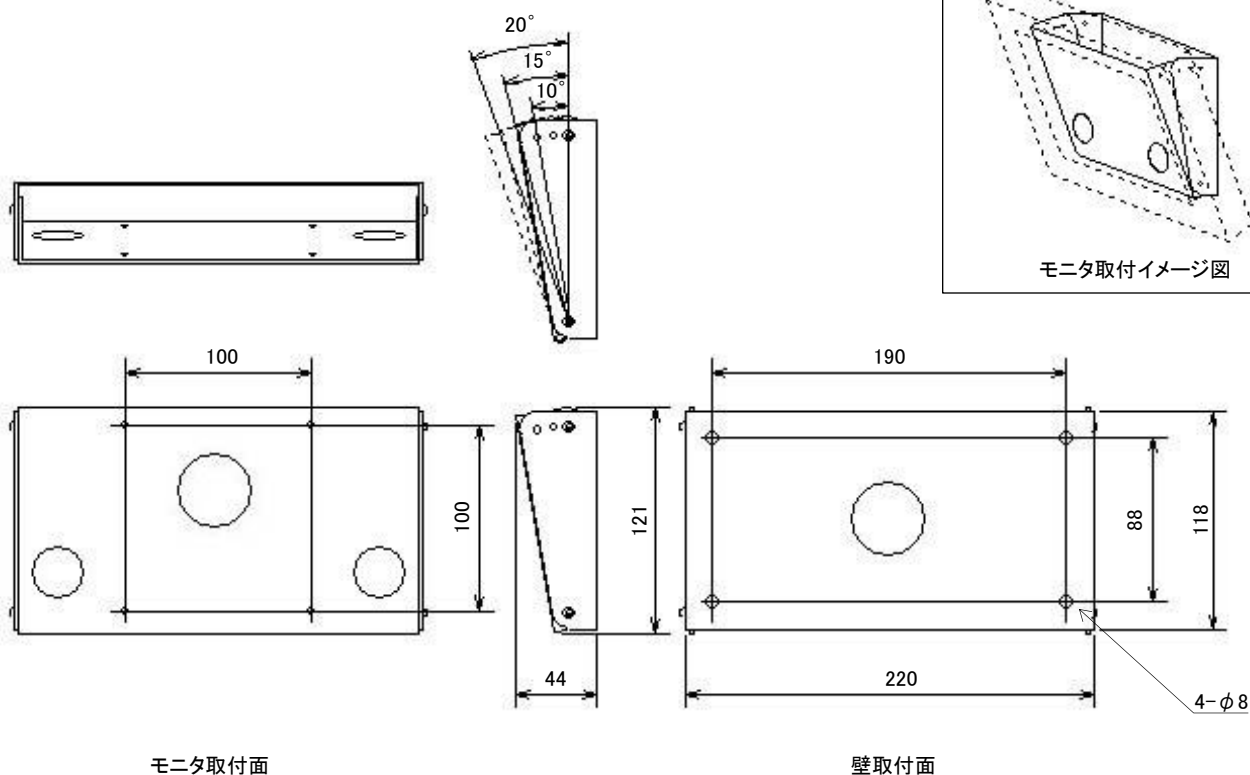
NM-LCD104HVE
 NM-LCD121HVE
 NM-LCD155HVE
 NM-LCD170HVE
 NM-LCD190HVE
 NM-LCDW156HME
 NM-LCDW156-ATC

NM-KG10-A

■仕様

型式	NM-KG10-A
傾斜角度	垂直 10°、15°、20°
規格	VESA 100mm 対応
材質	スチール t=2.0 塗装黒半ツヤ
本体外形寸法	220(W)×121(H)×44(D)mm (突起物含まず)
重量	約960g
付属品	ビス類

外形寸法図



※製品は日本国内用ですので、国外では使用できません。

※製品改良のため外観および仕様を予告なく変更することがあります。2022.05.10作成版

株式会社マイクロ電子システム

TEL 075-822-2825 FAX 075-822-2829

<http://www.microelec.co.jp>