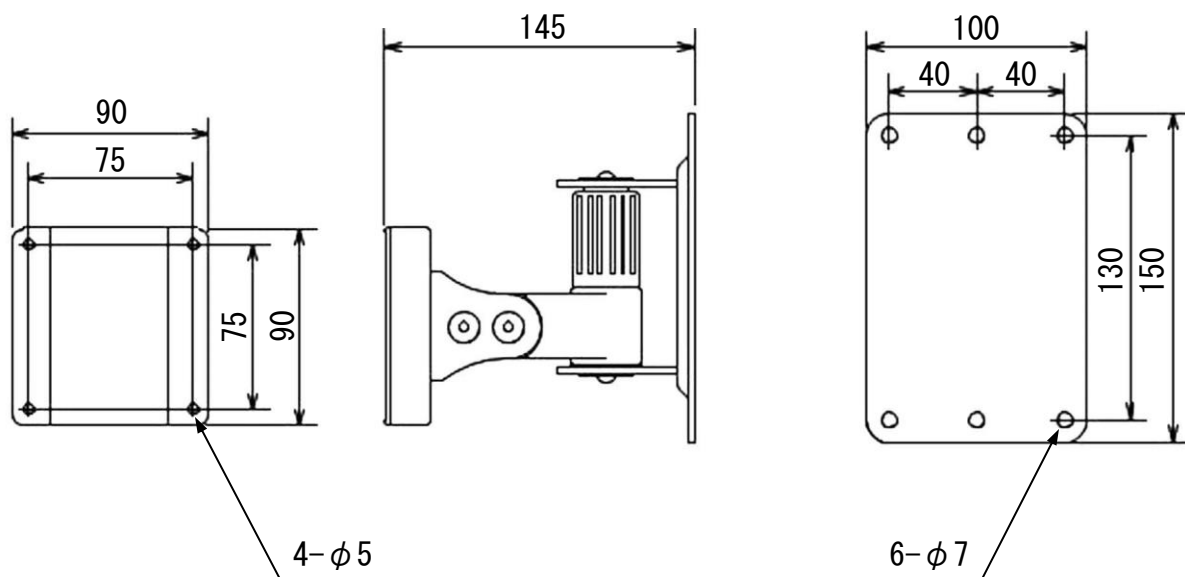


壁面設置用液晶ディスプレイブラケット NM-KG20

■仕様

傾斜角度調整	水平 180° 垂直 60°
耐荷重	10Kg以内
規格	VESA 75mm
材質	スチール 塗装:ライトグレー
本体外形寸法	145(W)×150(H)×100(D)mm
重量	約1.5Kg
付属品	六角レンチ ボードアンカー ビス類

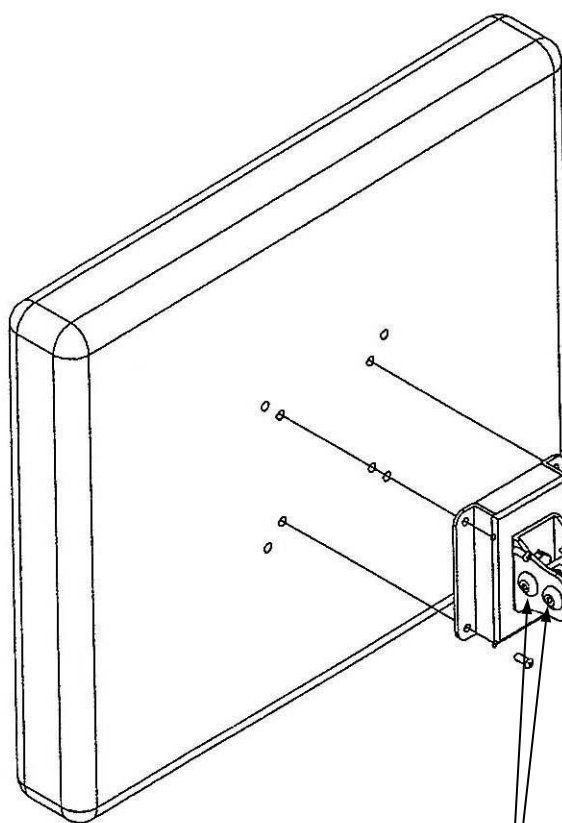
外形寸法図



NM-KG20 モニタ取付方法

バネの見える方が上

- ①、内側に部材を挿し込み支柱を通し上下の六角穴付ネジを締めます。



六角穴付ネジ

支柱

形状を合わせる

六角穴付ネジ

両方の六角穴付ネジを緩めると垂直角度が可動します。
モニタ角度を決め締め付け固定します。

六角穴付止めネジを緩めると水平角度が可動します。
ネジ穴が二ヶ所あるので六角穴付止めネジをどちらか都合のいい方でご使用ください。
モニタ角度を決め締め付け固定します。

- ②、壁側の部材を取り付けます。

- ③、モニタを取り付け水平、垂直角度を決めそれぞれのネジを締め付け固定します。