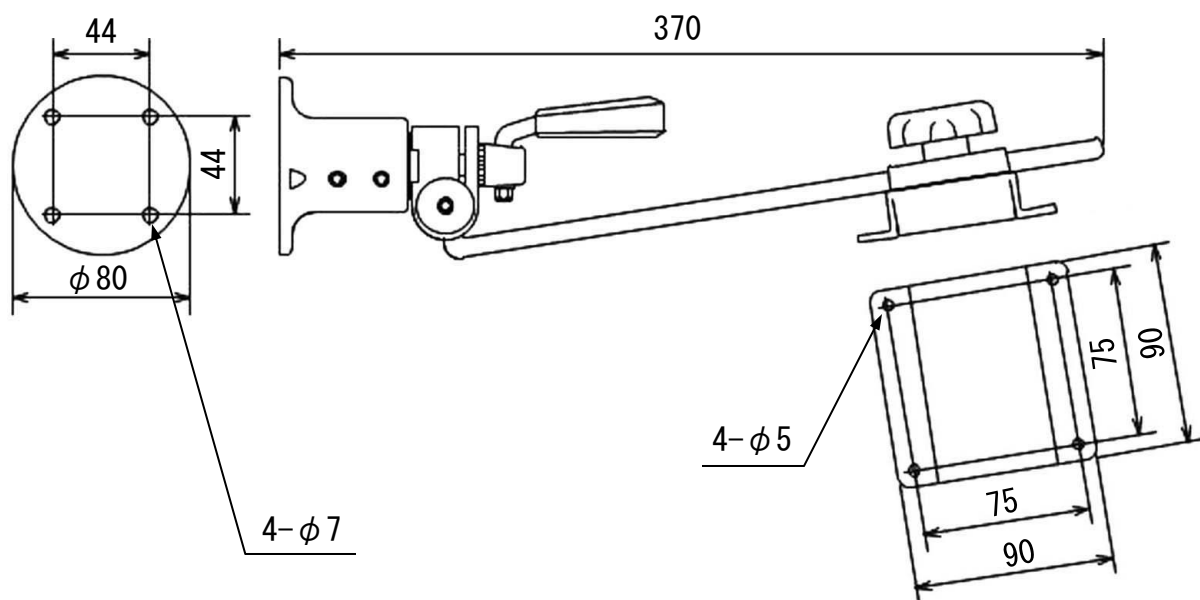


# 天井吊り下げ用液晶ディスプレイブラケット NM-KG30

## ■仕様

傾斜角度調整	水平 360° 垂直 80°
耐荷重	10Kg以内
規格	VESA 75mm
材質	スチール 塗装:ライトグレー
本体外形寸法	90(W)×370(H)×80(D)mm
重量	約1.5Kg
付属品	六角レンチ ビス類

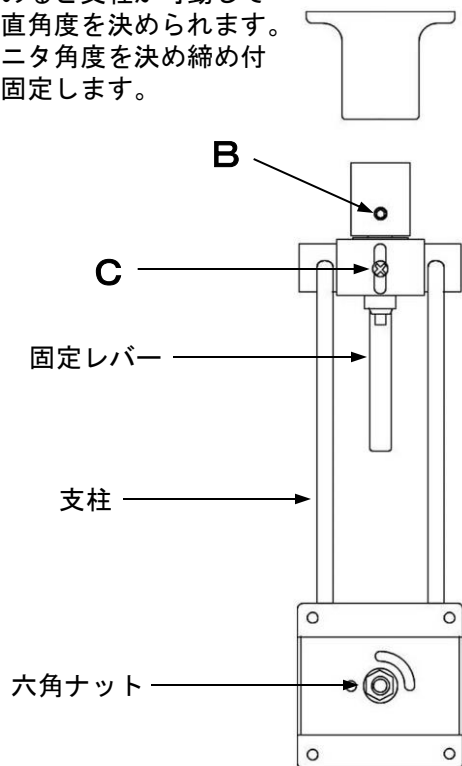
## 外形寸法図



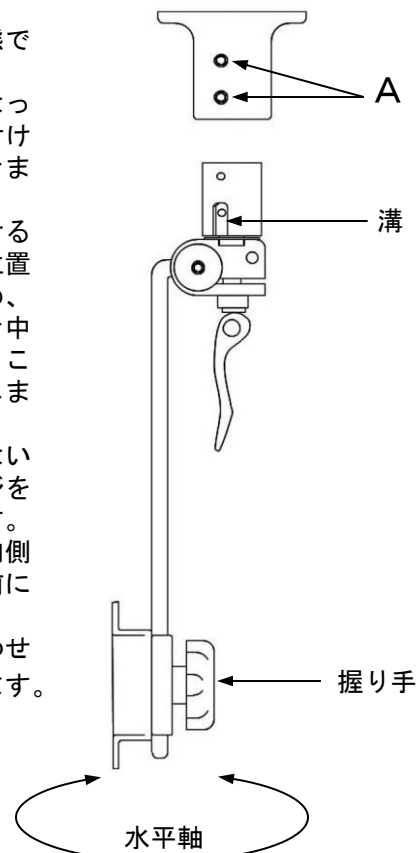
# NM-KG30

## モニタ取付方法

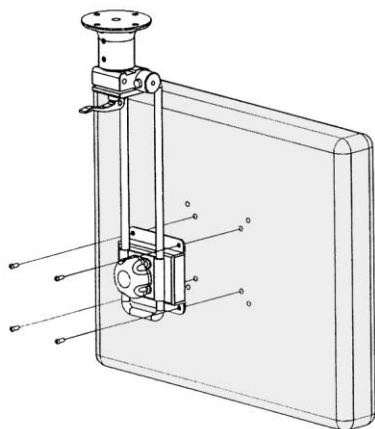
- ②、Cのネジと固定レバーを緩めると支柱が可動して垂直角度を決められます。モニタ角度を決め締め付け固定します。



- ①、始めに金具は組み上げた状態が入っています。金具は水平軸が可動状態になっていて、そのままモニタを付けてしまうと水平軸を固定できません。Aのネジを前にし天井に付ける位置を決め、モニタの水平位置を決め、Aのネジを両方緩め、中の軸を抜きます。そのとき中の軸には溝が切られており、この部分で上下の部材を接続します。真っすぐ抜き出し軸が動かないようにして反対側のBのネジを六角レンチで締め固定します。水平角度の固定ネジが軸の内側にあるためモニタを付ける前に行います。Aのネジと内側軸の溝を合わせ挿し込みネジを締め固定します。



この金具は握り手を緩めるだけでは上下しません。握り手とナットを外し、取り外した状態でいったん支柱に挟んだ金具を外します。モニタを付けたい位置に再度はめ込み握り手とナットを締め付け固定します。モニタを取り付けてから握り手を緩め、動かそうとしても上下に動かないのでモニタの取り付け位置を変更する場合は最初に行ってください。



- ③、モニタの水平角度、垂直角度を決めてから最後にモニタを取り付けします。