

壁面取付金具



対応機種

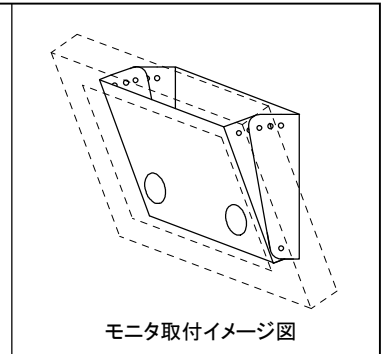
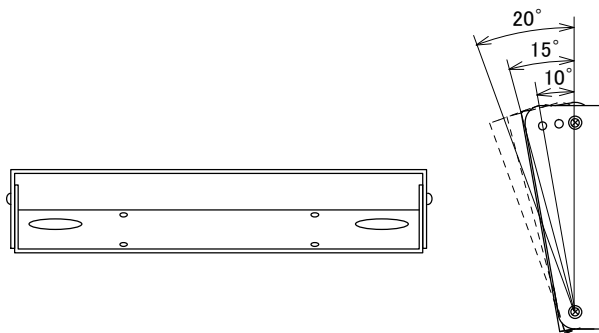
NM-LCD104-640
 NM-LCD104-800
 NM-LCD121-800
 NM-LCD150-1000
 NM-LCD190-1000L
 NM-LCD190-1000H

NM-KG10

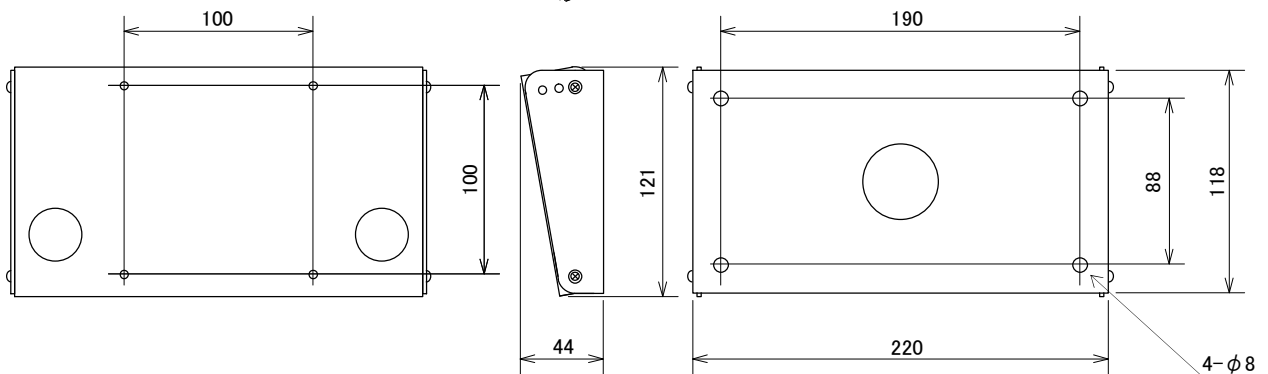
仕様

型式	NM-KG10
傾斜角度	垂直 10°、15°、20°
規格	VESA 100mm
材質	スチール t=2.0 塗装 黒半ツヤ
本体外形寸法	220(W)×121(H)×44(D)mm 突起物含まず
重量	約960g
付属品	ビス類

外形寸法図



モニター取付イメージ図



モニター取付面

壁取付面

※製品改良のため外観および仕様を予告なく変更することがあります。2010.10作成版