

**T F T   L C D モ ニ タ**

**N M - L C D 1 5 5 H V S**

## **取扱説明書**

この度は、お買い上げいただき、まことにありがとうございます。  
取扱説明書をよくお読みのうえ、正しく安全にお使いください。  
お読みになったあとは、大切に保管してください。

本商品は日本国内専用となっております。

株式会社マイクロ電子システム  
TEL 075-822-2825  
FAX 075-822-2829



## 安全上のご注意

---

### 警告

- 火災・感電の恐れがありますので本機を雨や湿気にさらさないでください。
- 換気孔から金属類を差し込まないでください。

### 危険

- 感電の恐れがありますので落とさないでください。
- 感電の恐れがありますのでカバー（裏ぶた）を外さないでください。
- 使用済み部品を入れないでください。

### 注意

#### 安全

- 万一、本機内部に異物が入ったときは何もせずに販売店等にご連絡ください。
- 長期間使用しなかったときは電源プラグをコンセントに差し込まないでください。
- コードが切れましますので電源プラグを持って引き抜いてください。コードを引っ張らないでください。
- 内部が高温になりますので、本機を敷物・毛布等で覆ったり、カーテン・衣服の布等の近くに置いて換気穴をふさがないでください。

#### 設置

- 高温多湿・ほこりの多いところ・振動のあるところには設置しないでください。
- 本機は防水設計ではありません。
- 雨や水に濡らすと故障の原因になります。

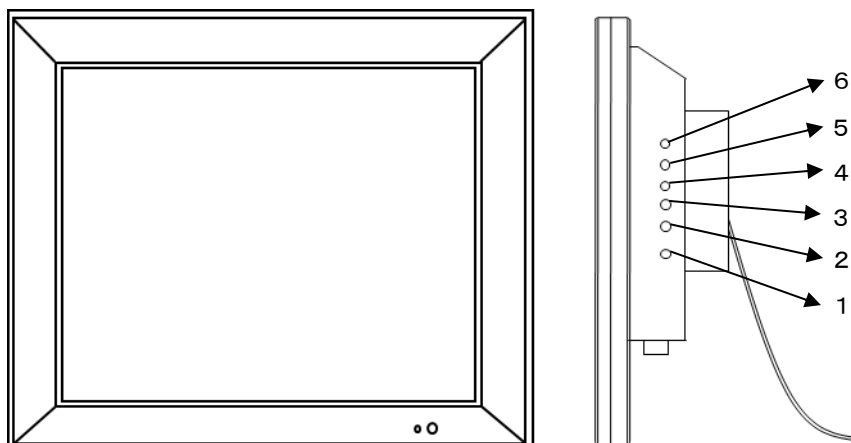
#### お手入れ

- よく絞った柔らかい布で本機をふいてください。
- 家庭用洗剤を使用してください。故障の原因となりますのでシンナーやベンジンのような強い溶剤は使用しないでください。
- ダンボール箱と梱包材は捨てないでください。

## もくじ

---

・安全上のご注意 .....	1
・もくじ .....	2
・操作説明 .....	3
・接続 .....	4
・OSD構成	
A. AV1、AV2映像選択のメニュー機能画面 .....	5
B. VGA映像選択のメニュー機能画面 .....	8
C. HDMI映像選択のメニュー機能画面 .....	10
・LCDモニター据付ガイド .....	13
・リモコン .....	14
・こんな時は・・・ .....	15
・仕様 .....	16



## 1. 電源

モニタ電源の「ON」「OFF」をします。「OFF」のとき、モニタはスタンバイ状態です。

LED 緑点灯 …… 電源ON

赤点灯 …… スタンバイモード

## 2. 3. 調整 ◀ ▶

・メニュー画面が移動できます。

・メニュー項目の数値の増減をします。

◀ メニュー画面の数値の増大。機能の「ON」「OFF」。

▶ メニュー画面の数値の減少。機能の「ON」「OFF」。

## 4. ITEM

音量 → ブライトネス → コントラスト → シャープネス → 彩度 → 色相 →

赤 → 緑 → 青と順次変わり、◀ もしくは ▶ を押すと設定が変更できます。

※ 色相は変化しません。赤 緑 青の設定に対応しています。

## 5. MENU

・OSDメニュー画面が表示されます。◀ もしくは ▶ を押すと各設定が選択できます。

映像 → 音声 → 選択設定 → 画面表示

・OSDメニューが表示中は前の画面に戻ります。

## 6. SOURCE

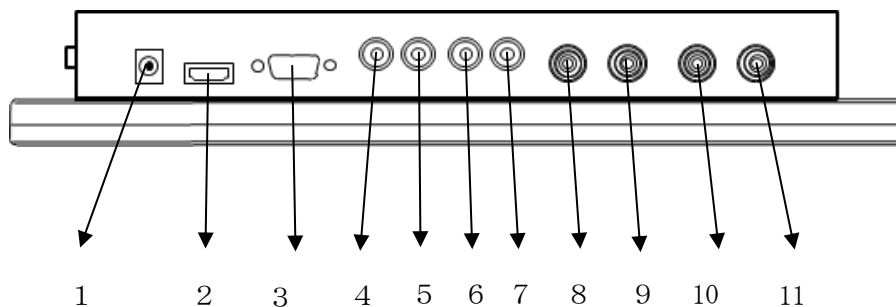
・AV1 → AV2 → VGA → HDMIの順に入力信号を選択します。

・OSDメニュー画面及び項目の選択ができます。

※ 「MENU」ボタンと「ITEM」ボタンを同時に押すと画面下に「ロック オン」と表示され、ボタンを押しても反応しなくなります。

「MENU」ボタンと「ITEM」ボタンを同時に押すと画面下の「ロック オフ」と表示され、解除されます。

## 接 続



1	DC12V IN	定電圧DC12V電源入力
2	HDMI IN	HDMI入力 (HDMI準拠)
3	VGA IN	PC VGA 入力
4	AUDIO 1 OUT	音声1のスルーアウト出力 ミニジャック
5	AUDIO 1 IN	音声1の音声信号入力 ミニジャック
6	AUDIO 2 OUT	音声2のスルーアウト出力 ミニジャック
7	AUDIO 2 IN	音声2の音声信号入力 ミニジャック
8	VIDEO 1 OUT	映像1のスルーアウト出力
9	VIDEO 1 IN	映像1のコンポジット信号入力
10	VIDEO 2 OUT	映像2のスルーアウト出力
11	VIDEO 2 IN	映像2のコンポジット信号入力

### ※ 音声接続

	音声1	音声2
VIDEO1	○	
VIDEO2		○
VGA		○

## A. AV1・AV2 (NTSC) 映像選択のメニュー機能画面

映像 → 音声 → 選択設定 → 画面表示

1. 『MENU』 ボタンを押してメニュー画面を出します。
2. ◀ ▶ ボタンを押すとメニュー画面の移動ができます。
3. メニュー画面を選択する場合は、『SOURCE』 ボタンを押してメニュー画面を選択します。
4. ◀ ▶ ボタンを押すとアイテム項目の移動ができます。
5. 『SOURCE』 ボタンを押すとアイテム項目が選択できます。
6. ◀ ▶ ボタンを押すと数値の変更ができます。  
または、『SOURCE』 ボタンを押すと項目の変更ができます。

注意：リモコンでは『▲』『▼』を押して調整してください。  
(調整後、モニタは新しい設定を保持します。)

### 映像

#### ・映像設定

映像モードの選択ができます。

ユーザー → 柔らかい → 標準 → 鮮明

↓

コントラスト 映像のコントラストが調整できます。

↓

ブライトネス 映像全体の明るさが調整できます。

↓

彩度 映像に黒色、白色を加えて好みの彩度に調整できます。

↓

シャープネス 映像にシャープさを強調することができます。

↓

色相 映像の赤色や黄色の色彩の調整ができます。

※ 色相は変化しません。色温度設定の赤 緑 青の設定に対応しています。

#### ・色温度

映像の色度合い調整ができます。

ユーザー → 暖色 → ノーマル → 寒色

↓

赤 → 緑 → 青

#### ・ガンマ

ガンマ選択ができます。

オフ → 2.4 → 2.2 → 2.0 → 1.8

#### ・デジタルノイズ抑制

映像のノイズ低減レベルが設定できます。

中 → 高 → 既定 → オフ → 低

## 音声

- ・ 音声設定                      音質モードの選択や高音・低音の調整ができます。  
   ユーザー → 運動 → 映画 → 音楽 → 標準  
   ↓  
   高音 → 低音
- ・ 音量                              内蔵スピーカのボリュームが調整できます。
- ・ 消音                              音声出力の消音ができます。  
   オフ → オン
- ・ バランス                        音量バランスの調整ができます。

## 選択設定

- ・ 言語                              言語選択ができます。
- ・ 工場出荷時                      初期設定値に戻します。  
   オフ → オン  
   \* 工場出荷時の設定にするとリモコンのID設定が消失し、  
   リモコン操作ができませんので、リモコンのIDを再設定  
   してください。  
   ① リモコンの「ID」ボタンを押します。  
   ② 画面左上に鍵マークと「ID:0 Set ID 0」と  
   表示します。  
   ③ リモコンの「0」を押します。  
   ④ 画面左上の鍵マークが消え、リモコンが使用できます。
- ・ ソフトウェアの更新              ソフトウェアの更新時に使用しますので、通常時は使用できません。
- ・ OSD表示時間                      OSDの表示時間が設定できます。
- ・ 設定ID                              リモコンのIDが設定できます。
- ・ スクリーンセーバー              使用できません。
- ・ OSD水平位置                      OSDの表示位置が横方向に移動できます。  
   「+50」で中央。「-」で左へ、「+」で右へ移動します。
- ・ OSD垂直位置                      OSDの表示位置が縦方向に移動できます。  
   「+50」で中央。「-」で下へ、「+」で上へ移動します。



画面表示

- ・画面 映像表示状態が選択できます。  
全画面 → 16 : 9 → 拡大1 → 拡大2
  
- ・H拡大 画面の横幅が減少拡大します。  
「+50」で全画面。「-」で縮小、「+」で拡大します。
  
- ・V拡大 画面の縦幅が減少拡大します。  
「+50」で全画面。「-」で縮小、「+」で拡大します。

## B. VGA (PC) 映像選択のメニュー機能画面

映像 → 音声 → 選択設定

1. 『MENU』 ボタンを押してメニュー画面を出します。
2. ◀ ▶ ボタンを押すとメニュー画面の移動ができます。
3. メニュー画面を選択する場合は、『SOURCE』 ボタンを押してメニュー画面を選択します。
4. ◀ ▶ ボタンを押すとアイテム項目の移動ができます。
5. 『SOURCE』 ボタンを押すとアイテム項目が選択できます。
6. ◀ ▶ ボタンを押すと数値の変更ができます。  
または、『SOURCE』 ボタンを押すと項目の変更ができます。

注意：リモコンでは『▲』『▼』を押して調整してください。  
(調整後、モニタは新しい設定を保持します。)

### 映像

#### ・映像設定

映像モードの選択ができます。

ユーザー → 柔らかい → 標準 → 鮮明

↓

コントラスト      映像のコントラストが調整できます。

↓

ブライトネス      映像全体の明るさが調整できます。

#### ・色温度

映像の色度合い調整ができます。

ユーザー → 暖色 → ノーマル → 寒色

↓

赤 → 緑 → 青

#### ・ガンマ

ガンマ選択ができます。

オフ → 2.4 → 2.2 → 2.0 → 1.8

#### ・VGA

画面の調整ができます。

自動調整 → 水平位置 → 垂直位置 → 周波数 → フェーズ

### 音声

- ・ 音声設定 音質モードの選択や高音・低音の調整ができます。  
ユーザー → 運動 → 映画 → 音楽 → 標準  
↓  
高音 → 低音
- ・ 音量 内蔵スピーカのボリュームが調整できます。
- ・ 消音 音声出力の消音ができます。  
オフ → オン
- ・ バランス 音量バランスの調整ができます。

### 選択設定

- ・ 言語 言語選択ができます。
- ・ 工場出荷時 初期設定値に戻します。  
オフ → オン  
\* 工場出荷時の設定にするとリモコンのID設定が消失し、リモコン操作ができませんので、リモコンのIDを再設定してください。
  - ① リモコンの「ID」ボタンを押します。
  - ② 画面左上に鍵マークと「ID:0 SET ID 0」と表示します。
  - ③ リモコンの「0」を押します。
  - ④ 画面左上の鍵マークが消え、リモコンが使用できます。
- ・ ソフトウェアの更新 ソフトウェアの更新時に使用しますので、通常時は使用できません。
- ・ OSD表示時間 OSDの表示時間が設定できます。
- ・ 設定ID リモコンのIDが設定できます。
- ・ スクリーンセーバー 使用できません。
- ・ OSD水平位置 OSDの表示位置が横方向に移動できます。  
「+50」で中央。「-」で左へ、「+」で右へ移動します。
- ・ OSD垂直位置 OSDの表示位置が縦方向に移動できます。  
「+50」で中央。「-」で下へ、「+」で上へ移動します。

## C. HDMI 映像選択のメニュー機能画面

映像 → 音声 → 選択設定 → 画面表示

1. 『MENU』 ボタンを押してメニュー画面を出します。
2. ◀ ▶ ボタンを押すとメニュー画面の移動ができます。
3. メニュー画面を選択する場合は、『SOURCE』 ボタンを押してメニュー画面を選択します。
4. ◀ ▶ ボタンを押すとアイテム項目の移動ができます。
5. 『SOURCE』 ボタンを押すとアイテム項目が選択できます。
6. ◀ ▶ ボタンを押すと数値の変更ができます。  
または、『SOURCE』 ボタンを押すと項目の変更ができます。

注意：リモコンでは『▲』『▼』を押して調整してください。  
(調整後、モニタは新しい設定を保持します。)

### 映像

#### ・映像設定

映像モードの選択ができます。

ユーザー → 柔らかい → 標準 → 鮮明

↓

コントラスト 映像のコントラストが調整できます。

↓

ブライトネス 映像全体の明るさが調整できます。

↓

彩度 映像に黒色、白色を加えて好みの彩度に調整できます。

↓

シャープネス 映像にシャープさを強調することができます。

↓

色相 映像の赤色や黄色の色彩の調整ができます。

※ 色相は変化しません。色温度設定の赤 緑 青の設定に対応しています。

#### ・色温度

映像の色度合い調整ができます。

ユーザー → 暖色 → ノーマル → 寒色

↓

赤 → 緑 → 青

#### ・ガンマ

ガンマ選択ができます。

オフ → 2.4 → 2.2 → 2.0 → 1.8

#### ・デジタルノイズ抑制

映像のノイズ低減レベルが設定できます。

中 → 高 → 既定 → オフ → 低

### 音声

- ・ 音声設定                    音質モードの選択や高音・低音の調整ができます。  
                                 ユーザー → 運動 → 映画 → 音楽 → 標準  
                                 ↓  
                                 高音 → 低音
- ・ 音量                        内蔵スピーカのボリュームが調整できます。
- ・ 消音                        音声出力の消音ができます。  
                                 オフ → オン
- ・ バランス                    音量バランスの調整ができます。

### 選択設定

- ・ 言語                        言語選択ができます。
- ・ 工場出荷時                初期設定値に戻します。  
                                 オフ → オン  
                                 \* 工場出荷時の設定にするとリモコンのID設定が消失し  
                                 リモコン操作ができませんので、リモコンのIDを再設定  
                                 してください。  
                                 ① リモコンの「ID」ボタンを押します。  
                                 ② 画面左上に鍵マークと「ID:0 SET ID 0」と  
                                 表示します。  
                                 ③ リモコンの「0」を押します。  
                                 ④ 画面左上の鍵マークが消え、リモコンが使用できます。
- ・ ソフトウェアの更新      ソフトウェアの更新時に使用しますので、通常時は使用できません。
- ・ OSD表示時間              OSDの表示時間が設定できます。
- ・ 設定ID                      リモコンのIDが設定できます。
- ・ スクリーンセーバー      使用できません。
- ・ OSD水平位置              OSDの表示位置が横方向に移動できます。  
                                 「+50」で中央。「-」で左へ、「+」で右へ移動します。
- ・ OSD垂直位置              OSDの表示位置が縦方向に移動できます。  
                                 「+50」で中央。「-」で下へ、「+」で上へ移動します。

### 画面表示

- ・ 画面 映像表示状態が選択できます。  
全画面 → 16 : 9 → 拡大1 → 拡大2
- ・ H拡大 画面の横幅が減少拡大します。  
「+50」で全画面。「-」で縮小、「+」で拡大します。
- ・ V拡大 画面の縦幅が減少拡大します。  
「+50」で全画面。「-」で縮小、「+」で拡大します。

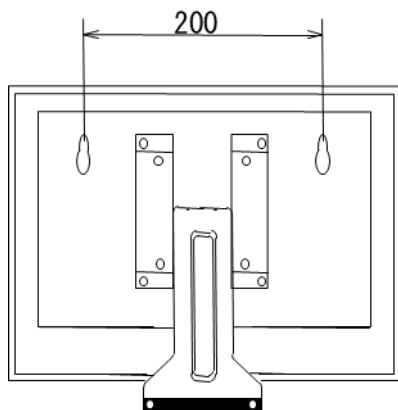
# L C D モ ニ タ 据 付 ガ イ ド

---

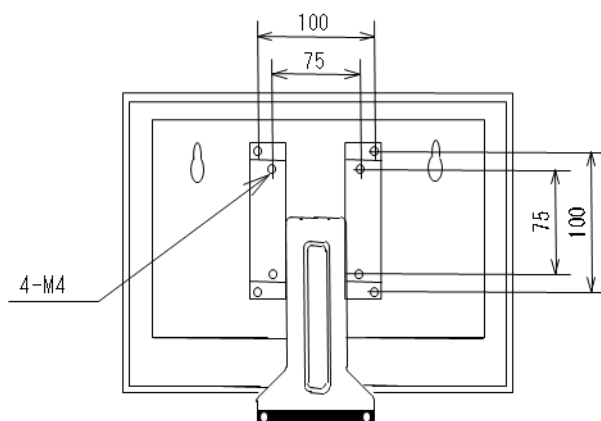
## A. 壁面据付

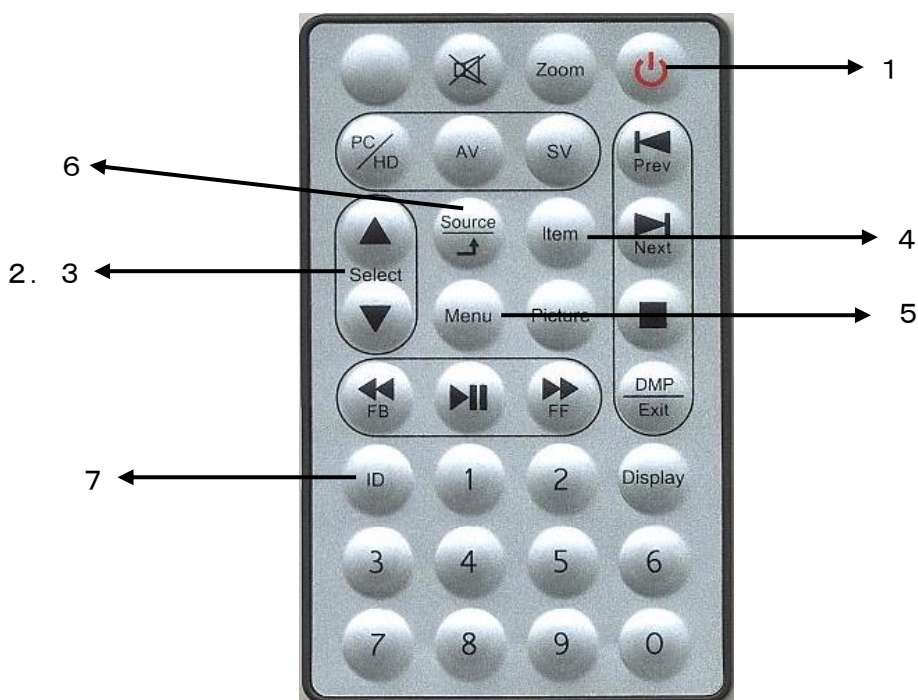
好きな壁面に据付られます。


L C D を壁面に取り付けるには後ろパネルの取付穴サイズに従ってください。



## B. VESA ブラケット






1. 電源 

モニタ電源の「ON」「OFF」します。「OFF」のとき、モニタはスタンバイ状態です。  
LED 緑点灯 …… 電源ON  
赤点灯 …… スタンバイモード
2. 3. 調整 ▲ ▼

メニュー画面の数値の増減をします。  
▲ メニュー画面の数値の増大。機能の「ON」「OFF」。  
▼ メニュー画面の数値の減少。機能の「ON」「OFF」。
4. Item

音量、ブライトネス、コントラスト、シャープネス、彩度、色相の設定ができます。
5. Menu

メニュー画面がでます。
6. Source 

AV1、AV2、VGA、HDMIからの入力信号を選択します。
7. ID (リモコンが効かなくなったとき)

「ID」ボタンを押すと画面左上に「ID」と表示されますので、「0」ボタンを押します。  
画面左上の「ID」表示が消え、リモコンでの操作ができるようになります。



○映像が映らない

- ・ 前面のLEDランプが点灯していない。
  - 電源コードが正しく接続されているかご確認ください。
- ・ 前面の赤いLEDランプが点灯している。
  - 接続されているコネクタ番号と表示画面の入力番号が合っているか、側面の「SOURCE」を押してご確認ください。
- ・ 前面のLEDランプが緑色点灯して、しばらくすると赤色点灯になる。
  - 映像信号が入力されていませんので、映像ケーブル・コネクタの接続をご確認ください。
- ・ PC接続時に画面が映らない。
  - パソコンの設定が省エネモードに設定されていませんか。  
パソコンのキーボードのいずれかを押してください。

○リモコンが効かなくなったとき

- 携帯電話のカメラでリモコンの赤外線LED部分をご覧ください。  
赤外線LEDが点滅しない場合は、電池切れですので電池を交換してください。  
ボタン電池 CR2025 1個

赤外線LEDが点滅している場合は、リモコンのIDが変更されています。

「ID」ボタンを押すと画面左上に「ID」と表示されますので、「0」ボタンを押します。  
画面左上の「ID」表示が消え、リモコンでの操作ができるようになります。

- 設定を工場出荷時に戻したらリモコンが効かなくなった場合  
リモコンのID設定が消失していますので、リモコンのIDを再設定してください。
  - ① リモコンの「ID」ボタンを押します。
  - ② 画面左上に鍵マークと「ID: 0 SET ID 0」と表示します。
  - ③ リモコンの「0」を押します。
  - ④ 画面左上の鍵マークが消え、リモコンが使用できます。

○映像が歪む

- 映像ケーブルが正しく接続されているかご確認ください。
- 映像入力信号の周波数が合っているかご確認ください。

○映像が鮮明でない

- ブライツネス、コントラストの設定値を調整してください。

○画面下に「ロック オン」と表示され、スイッチを押しても反応しない。

- 側面の「MENU」と「ITEM」スイッチを同時に押してください。  
前面のLEDランプが点滅し、画面左上に「ロック オフ」と表示され、解除されます。

\* 上記をご確認いただいても不具合が改善されない場合は、販売店もしくは弊社までお問合せください。

## 仕 様

型 式	NM-LCD155HVS
LCDパネル	15.5インチ TFT LCD
解像度	1024×768 ドット (4:3)
画面表示部寸法	300×226 mm
輝度	450cd/m <sup>2</sup>
コントラスト	800:1
表示色	16.2M
バックライト	LED 30,000時間
視角	R/L:80° U:60° /D:30°
映像音声入力数	映像音声 2入力
映像入力型式	CVBS (NTSC) / PAL 自動切換
映像入力規格	1.0V <sub>p/p</sub> VBS 75Ω 自動終端
音声入力規格	モノラル -20~-30dB
HDMI入力型式	HDMI (HDMI規格準拠)
HDMI入力コネクタ	HDMI (HDMIコネクタ)
パソコン入力型式	アナログ RGB
パソコン入力コネクタ	VGA (D-Sub 15p)
映像入力コネクタ	2入力 BNC 入力
音声入力コネクタ	2入力 ミニジャック 入力
映像出力コネクタ	2入力 BNC 出力
音声出力コネクタ	2入力 ミニジャック 出力
モニタスピーカ	スピーカ内蔵 (約1W)
電源	DC12V 5A
消費電力	21W
使用温度条件	0°C~+40°C (結露なきこと)
外形寸法	354 (W) × 280 (H) × 63 (D) mm
重量	3.2kg
付属品	ACアダプタ リモコン VGAケーブル